

ソーラーパネル充放電コントローラー Solar Power Charge Controller

SPC-301



【特長】

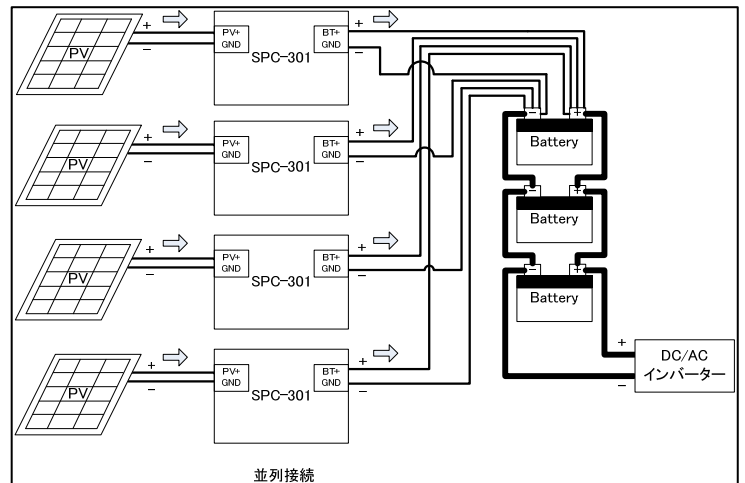
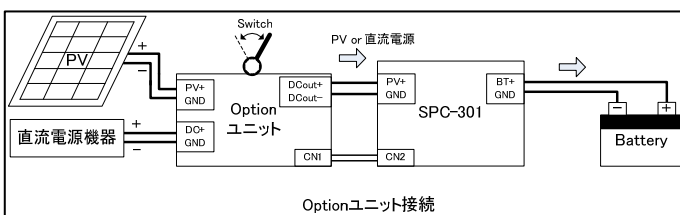
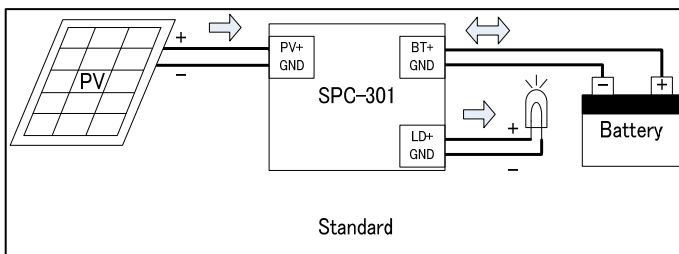
- MPPT（最大電力点追従）、昇降圧システム搭載
- 鉛型／リチウム型バッテリー対応、システム電圧 12V／24V／48V 自動判定
- ソーラーパネル入力 80Vmax（開放電圧）、バッテリー充電電流 16.5Amax
- 本機を増設して並列運転により出力電流を増加させることが可能
- 負荷出力用夜間タイマー機能搭載
- LCD 搭載で各種計測表示、動作状況を確認可能
- 各種保護機能（過電圧電流、温度、逆接続防止等）の搭載
- オプションユニット（別売）追加で、ソーラーパネルを直流電源装置へ置換えて充電することも可能

【概要】

SPC-301 は、ソーラーパネルの電力をバッテリーへ効率よく充電する為のコントローラーです。MPPT（Maximum Power Point Tracking）機能を備えた充電アルゴリズムは、最大 4 つの充電ステージを設けています。状況に応じて、該当する充電ステージが自動選択され最適な充電制御を行います。

また、昇降圧システム(Automatic Buck-Boost System)を搭載していますので、必ずしも「パネル電圧>バッテリー電圧」である必要はありません。パネル入力電圧がバッテリー電圧より高い、低い、または等しいなど関係なく、どのような入力状態でもパネル電力を極限まで搾り取って充電することが可能です。

【使用例】




【仕様】

項目	詳細	備考
対応バッテリータイプ	鉛型 / リチウム型	スイッチで選択
バッテリーシステム電圧	DC12V / DC24V / DC48V	起動時に自動判定
最大出力充電電流	16.5Amax	
ソーラーパネル最大入力電圧電流	80Vmax (開放電圧), 16.5Amax	
ソーラーパネル最大有効電力	240W / 480W / 960W	12V / 24V / 48V システム
昇降圧モード充電動作範囲	昇圧モード : パネル電圧値 < バッテリー電圧値 昇降圧モード : パネル電圧値 = バッテリー電圧値 降圧モード : パネル電圧値 > バッテリー電圧値	(* 1)
負荷出力端子 (* 2)	1ch (バッテリー電圧), 15Amax	
負荷出力タイマー機能	<ul style="list-style-type: none"> 常時 OFF / ON (2 種類) 日没 ON~2h / 3h / 4h / 5h 後 OFF (4 種類) 日没 ON~日出 OFF (1 種類) 	7 種類をスイッチで選択
表示機能	<ul style="list-style-type: none"> 充電ステータス LED, 負荷出力 LED, エラー出力 LED バッテリーステータス LED (緑、黄、赤) LCD 表示 (各電圧、電流、積算電力、温度、モード) 	
充電ステージ	鉛バッテリー : 4 ステージ (トリクル、バルク、吸収、フロート) リチウムバッテリー : 3 ステージ (トリクル、バルク、吸収)	ステージ 0 : トリクル充電 ステージ 1 : バルク充電 ステージ 2 : 吸収充電 ステージ 3 : フロート充電
充電電圧設定値	ステージ 2 : 14.4V / 28.8V / 57.6V ±1% ステージ 3 : 13.7V / 27.4V / 54.8V ±1%	12V / 24V / 48V システム
充電電圧温度補償	鉛バッテリー : ○ (外部温度センサー接続必要) リチウムバッテリー : ×	有効 / 無効ジャンパー設定 : 有効選択
保護機能	入出力過電圧、過電流検出、温度異常検出、逆流防止、 バッテリー逆接続防止、入出力サージ保護	
自己消費電力、動作温度	0.5W 以下、-20~50°C	
サイズ、重量	(W)166 × (D)188 × (H)94 mm, 1.8 kg	突起物含む
付属品	本体、クイックリファレンス	
オプション品 (別売)	<ul style="list-style-type: none"> Option ユニット (DC アシスト) 外部温度センサー (温度補償用) 	

(* 1) 昇圧モードは、パネル電圧が約 10V 以上で動作開始しますが、パネル電力の状態が著しく低い時や、システム電圧との差が大きい時は、充電しにくい状態になる場合があります。

(* 2) 負荷端子には、いかなる DC/AC インバーターも直接接続しないで下さい。インバーターは、直接バッテリーバンクへ接続して下さい。

※ 製品の仕様・デザインは改善等の為、予告なく変更する場合があります。(2017 年 7 月現在)

<p>開発/製造</p>  <p>エレクトロニクスのシステムを創る</p> <p>FUKUSHIMA</p> <p>福島電機株式会社</p>	<p>〒211-0014 神奈川県川崎市中原区田尻町 68-5 TEL: 044-522-4511 http://www.fukushima-ele.co.jp/</p>
--	--